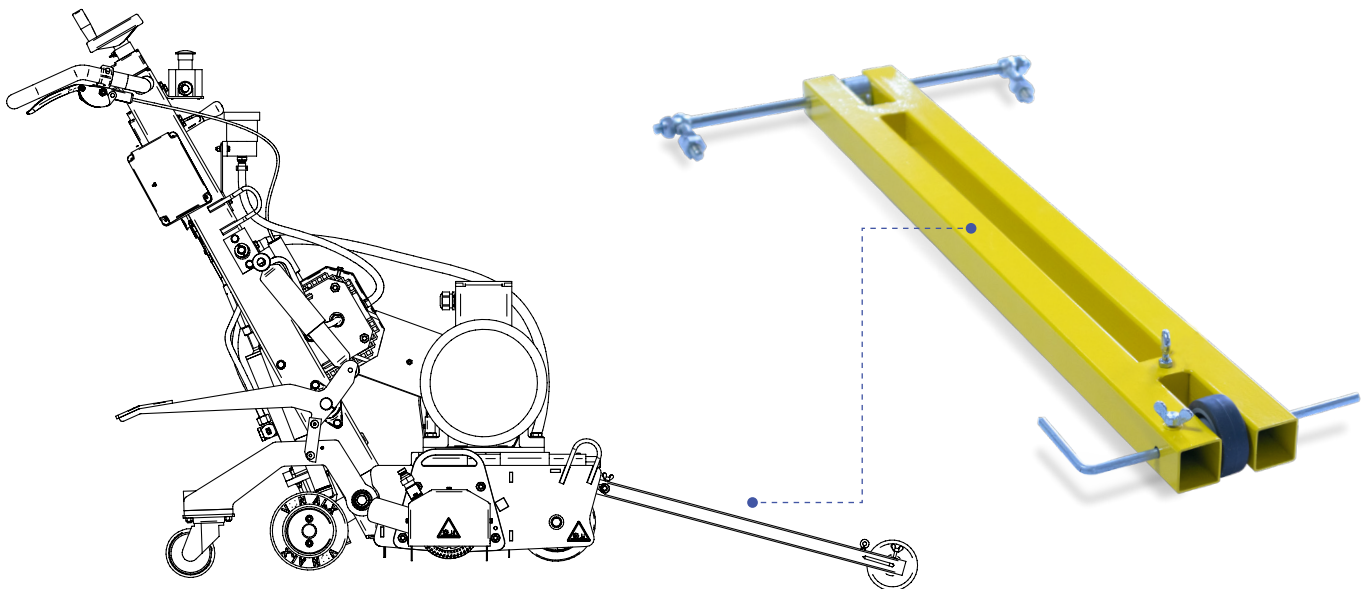


RICHTUNGSFÜHRUNG

701235

Anwendungsbereich

Die Richtungsführung ist speziell für DTF 25 SH-Maschinen entwickelt worden, um die vorgegebene Richtung genau einhalten zu können.

Physikalische Parameter

Gewicht in kg / lbs

2.5 / 5.5

Abmessungen mm / inch

712×340×50 / 28×13×2